

Solar Energy South Africa

Sistem de stocare energie electrica Kazakhstan



Sistem de stocare energie electrica Kazakhstan



Sistem stocare energie Huawei Luna 5 kWh, ...

Sistem de stocare a energiei proiectat sa functioneze cu gama de invertoare hibride de la Huawei. Compus din modul de putere de 5 kW si un modul de baterie de 5 kW. LUNA2000-5-S0
 Cresteti cantitatea pentru Sistem stocare ...

Fondul pentru modernizare

Ministerul Energiei a deschis apelul de proiecte pentru Sprijinirea investitiilor in dezvoltarea capacitatilor de stocare a energiei electrice (baterii), finantat prin Fondul pentru Modernizare, in cadrul Programului-cheie 1 - Surse regenerabile de energie si stocarea energiei. Perioada de depunere a proiectelor: 19 noiembrie 2024, ora 09:00



Energy Storage , Battery Storage , Renewable Energy Enablement

Producatori de energie electrica independenti; Tehnologia de stocare a energiei poate fi utilizata ca sistem independent sau în combinatie cu sisteme de productie a energiei în cadrul unui sistem Sistemele de stocare a energiei sunt o alternativa viabila la generatoarele de rezerva, cum sunt cele alimentate cu diesel

Baterie stocare energie solara 15

kw

Cumpara Baterie stocare energie solara 15 kw - 51, 2V 280AH EVE LiFePO4 de la eMAG! Ai libertatea sa platesti in rate, beneficiezi de promotiile zilei, deschiderea coletului la livrare, easybox, retur gratuit in 30 de zile si Instant Money Back. De asemenea, contribuie la reducerea costurilor lunare de energie electrica, reprezentand o



Baterii pentru stocarea energiei solare: cum sa alegi

Deoarece fiecare casa este diferita, nu exista un sistem de baterii de stocare energie electrica potrivite tuturor. Primul pas este afli cât consumi. Consumul de electricitate al gospodariei este masurat în kilowati-ora. Un kilowatt-ora corespunde cantitatii de energie necesara pentru a alimenta un dispozitiv de 1 kilowatt timp de

Despre Sistemele de Stocare a Energiei

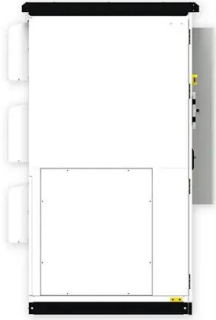
Descopera beneficiile instalarii unui sistem de stocare. Acesta solutie asigura continuitatea energiei si la independenta energetica. Contacteaza-ne acum! Skip to content. TEL: +40 758 818 699 ; o oferta personalizata de la MRB Electric si descopera cum poti transforma casa sau afacerea ta într-o centrala de energie verde



Sisteme de stocare a energiei

SIMTEL ofera solutii EPC complete pentru sisteme de stocare a energiei: proiectare, instalare si mentenanta. Maximizeaza eficienta energetica. Sari la continut Optimizarea veniturilor din productia de energie prin stocarea si maximizarea autoconsumului. În functie de

fluctuatiile orare ale pretului la energie si cu ajutorul



[a \(sisteme de baterii de stocare energie](#)

public pentru instalatiile de stocare a energiei electrice si procedura de notificare a instalatiilor de stocare a energiei electrice (sisteme de baterii de stocare energie electrica) Dispozitii generale Sectiunea 1. Scop Art. 1. Prezenta norma tehnica stabileste ...



Stocarea energiei electrice: avantaje, utilizari si solutii

Acest lucru se realizeaza, gestionând eficient aparatele si dispozitivele conectate la sistemul de stocare. De exemplu, se seteaza un nivel minim de consum de energie sau se opresc temporar anumite aparate atunci când nu sunt necesare. 3. Energia stocata poate fi utilizata pentru a alimenta o varietate de dispozitive si aparate. Este

Sisteme de stocare a energiei - Electrسيوم International

Scopul principal al unui sistem de stocare a energiei este de a gestiona diferentele dintre cererea si oferta de energie electrica. Sistemul de stocare a energiei permite proprietarilor rezidentiali si întreprinderilor comerciale sau

industriale sa stocaze temporar energie ori de câte ori este generata mai mult decât este consumata si sa o puna la dispozitie atunci când este



Stocarea energiei în baterii comerciale cu back-up

Un sistem de stocare a energiei în baterii (BESS) este un dispozitiv electrochimic care încarca (sau colectează energie) de la rețea sau de la o centrală electrică și apoi descarcă energia respectivă la un moment ulterior pentru a distribui ...

Sisteme de stocare a energiei în baterii (BESS)

Peak shifting. Peak shifting este capacitatea de a utiliza energia electrică generată într-un moment în care tarifele pentru cererea de energie electrică sunt mari pentru a reduce facturile la energie. În perioadele când oferta este mare decât cererea, surplusul de energie generat poate fi stocat în baterii pentru o utilizare ulterioară.



Lista proiectelor depuse în cadrul apelului PNRR/2024/C6/M ...

Modernizare sisteme de producție energie electrică din surse regenerabile, instalare sisteme stocare energie electrică și conexiune 85



BIGE AGRO GENEZIS S.R.L. Implementare sistem de baterii de stocare de 97 kWh la SC BIGE AGRO GENEZIS SRL 86 ALGHANIM SERV SRL CREARE CAPACITATE DE STOCARE A ENERGIEI ELECTRICE (BATERII)

Solutii de stocare

Solutii de stocare - panourile solare fotovoltaice reprezinta o solutie economica pentru ca utilizeaza o sursa inepuizabila de energie. Energia solara este atat de puternica incat este capabila sa alimenteze intr-o singura ora toata planeta cu ...



Unitate de stocare a energiei pentru sistemul fotovoltaic

Energia de la sistemul fotovoltaic este stocata de unitatea de stocare a energiei si este consumata direct de consumatorii de energie electrica, cum ar fi pompa de caldura. În cazul unui surplus de energie, energia este stocata temporar în bateria unitatii de stocare a energiei si eliberata din nou atunci când este necesar. Astfel, locuinta si pompa de caldura sunt alimentate



Sistem de stocare cu baterii

Daca aveti nevoie de consultanta cu privire la cel mai potrivit sistem de stocare a energiei sau cautati o solutie personalizata, va rugam sa ne contactati si va vom ajuta cu proiectul dumneavoastra.. Ne vom ocupa de o achizitie rapida, vom transporta în mod fiabil produsele oriunde în lume si vom oferi asistenta tehnica

excelenta si service de specialitate.



Sisteme stocare energie cu hidrogen

Alte aplicatii includ energie electrica pentru statii de baza si site-uri de celule, generare distribuita de energie, sisteme de alimentare de urgenta ca rezerva pentru cazurile în care alte sisteme cedeaza, telecomunicatii, centrale electrice cu sarcina de baza, încălzire cu apa solara si cu pila de combustibil cu hidrogen

Stocare energie electrica

Din tabelul de mai sus se observa urmatoarele: In data de 03.09.2024, in intervalul orar 11-12, un producator a vandut 4.9 MW la pretul de 273,70 lei/MW (54,7 EUR/MW). Aceasta energie putea fi cumparata si stocata in instalatia de stocare energie electrica

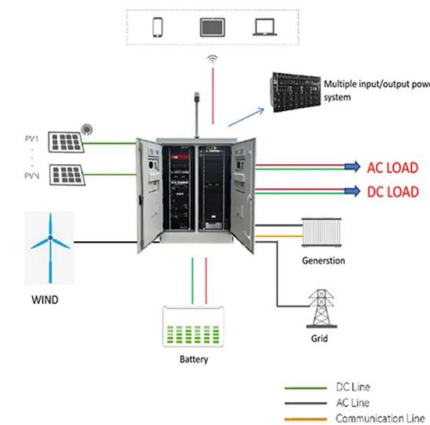


Sisteme de Stocare a Energiei: Inovatii si Avantaje

Acest sistem de stocare a energiei poate fi sustinut ca un sistem cu emisii reduse de carbon sau performanta ridicata pentru alimentarea cu energie electrica a cladirilor. Cu toate acestea, cercetarea este anticipata pentru a gasi materiale de stocare eficiente, stabile si mai putin costisitoare.

Oficial: Ajutor de stat pentru investitii în dezvoltarea capacitatilor

Iata principalele prevederi ale documentului:
 Obiectivul schemei. Art. 2. -- (1) Prin prezenta schema de ajutor de stat este vizata sprijinirea investitiilor în dezvoltarea capacitatilor de stocare a energiei electrice (baterii) conectate la o instalatie existenta de productie a energiei din surse regenerabile, inclusiv centrale hidroelectrice.



Stocarea energiei electrice: ce solutii exista si care sunt avantajele?

Costul initial al unui sistem de stocare a energiei solare poate fi destul de ridicat, însa îl poti amortiza în timp prin economiile pe care le faci la facturile de energie. De asemenea, stocarea ...

[Oferta RePower EU 2024](#)

Profita de oferta RePowerEU si instaleaza chiar acum un sistem de stocare premium cu voucher 5.000 de euro prin programul PNRR. Genway. 021.627.00.34; Prezentam mai jos oferta noastra generala pentru persoanele fizice interesate de programul RePower EU 2024-sisteme de stocare energie electrica, elaborata împreuna cu partenerii nostrii



Stocarea energiei electrice: avantaje, utilizari si solutii

Este vorba de electrocasnice, (frigidere, masini

de spalat s.a.), de sisteme de încălzire si racire a locuintei. Totodata, energia stocata poate fi folosita în mod eficient inclusiv ...



Sisteme de stocare a energiei

Sisteme de stocare a energiei electrice Exista cel putin cateva motive pentru care este necesar sa stocam energia pot fi mentionate urmatoarele cauze: cresterea cererii de energie electrica in cazul supraproductiei, generarea rapida in cazul unei cereri de varf rapide, optimizarea utilizarii surselor de energie regenerabila primare,



Contact Us

For catalog requests, pricing, or partnerships, please visit:
<https://ian-solar.co.za>